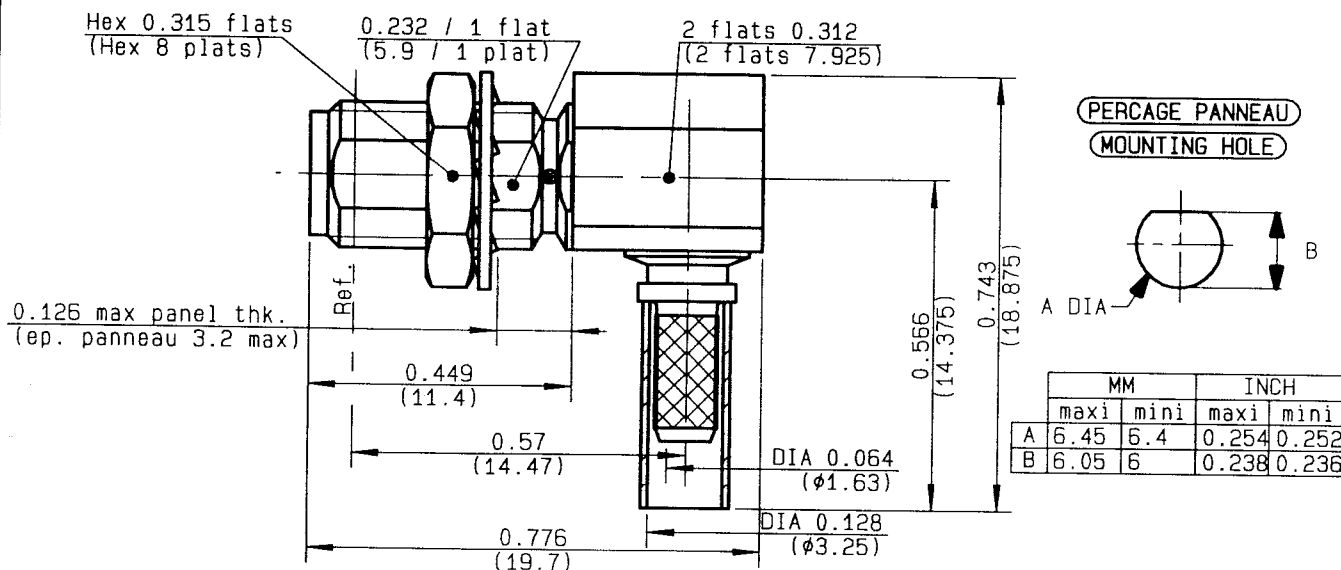


**RP SMA R/A BULHEAD JACK CRIMP TYPE
CABLE 2.6/50S**

**R300.124.343
SERIE REV POLARITY**



IMPEDANCE CARACTERISTIQUE **50** Ω
 BANDE DE FREQUENCE **0-12.4** GHz
 TEMPERATURE D'UTILISATION **-65/+165** °C
 R.O.S **AD +** x F(GHz)Maxi
 PERTES D'INSERTION **AD** \sqrt{F} (GHz) dB Maxi
 TENSION DE SERVICE **250** Veff Maxi
 TENSION D'ESSAI **750** Veff Mini
 RESISTANCE D'ISOLEMENT **5000** M Ω Mini
 HERMETICITE **NA** Atm.cm³/s
 ETANCHEITE **NA**
 NBR DE MANOEUVRES **100** Cycles
 MASSE **4.74** gr
 SPECIFICATION

CABLES : **KX 22A**
RG 188
RG 316

PACKAGING		
Standard	Unit	Other
100		Contact us

AUTRES CARACTERISTIQUES

TENUE DU CABLE EN TRACTION **90** N Mini
 RETENTION CONTACT CENTRAL
 Axial - sens accouplement **27** N Mini
 Axial - autre sens **27** N Mini
 Couple **NA** cm.N Mini
 COUPLE DE SERRAGE RECOMMANDE
 a l'accouplement **NA** cm.N
 sur panneau **150** cm.N
 du presse etoupe **NA** cm.N

COMPOSANTS	MATERIAUX	REVETEMENTS
CORPS	LAITON	OR 0.2 SUR NICKEL 2
CONTACT DE MASSE		
CONTACT CENTRAL	LAITON	OR 1.3 SUR CUIVRE 2.5
ISOLANT	PTFE	-
INT		-
AUTRES PIECES	LAITON	OR 0.2 SUR NICKEL 2

EDITION **0306B01** DATE CREATION **30/09/1998** N° d'ETUDE **98-0400-126**



Connect to the future

MASTRAND

Ces renseignements sont donnes a titre indicatif. Dans le but constant d'ameliorer nos produits nous nous reservons le droit d'apporter toutes modifications jugees utiles.



R300.124.343

EDITION 0306B01 SERIE

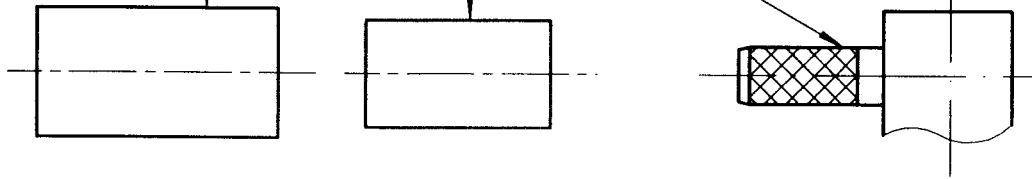
REV POLARITY

GAINÉ THERMORETRACTABLE

FERRULE

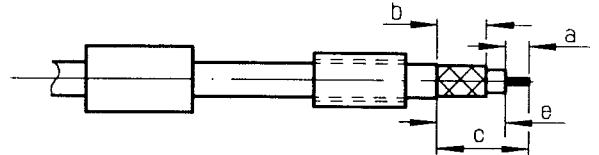
CORPS

COUVERCLE



①

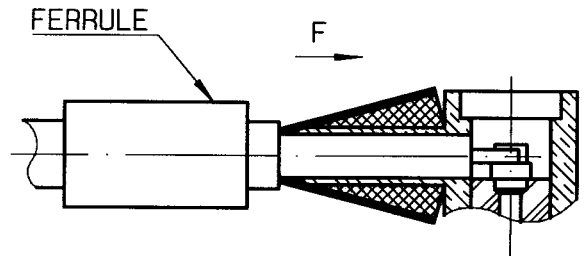
Glisser sur le cable la gaine thermoretractable (R280.637.020 - Option) et la ferrule .
Denuder le cable .
-



Denudage	a	b	c	d	e
mm	2	6.1	13		11

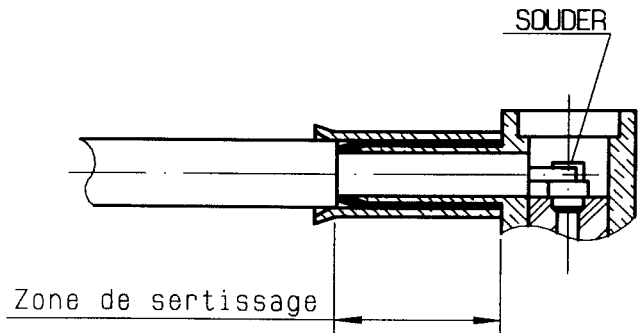
②

Epanouir la tresse .
Passer le corps sous la tresse .
Glisser la ferrule sur la tresse (suivant F)
-
-



③

Sertir la ferrule avec la pince R282 211 000 (Hex. : 3.25) ou Pince R 282 293 000 (M22520/5-01) + machoires R 282 235 003 (M22520/5-03) Souder l'ame du cable .



④

Placer le couvercle dans le corps.
Sertir le couvercle a l'aide d'un poinçon plat .
Placer et retreindre la gaine (Option) .
-
-
-

